

小功率超简单的原边反馈控制器

特点

- 集成 BJT，适用于 5W 以下隔离方案
- 自供电，优化系统成本
- 待机功耗 75mW
- 专利的电流驱动，降低温升
- 内置 FB 下偏电阻
- 内置高精度的固定峰值电流，恒流
- 精度高输出线损补偿技术
- 输出短路保护功能
- VCC 欠压保护功能
- 过温保护

应用

- 适配器、充电器
- LED W 驱动电源
- 线性电源和 RCC 开关电源升级换
- 代其它辅助电源

概述

WD5205是一款高度集成的隔离型适配器和充电器的自供电 PSR 控制芯片，外围设计极其简单。WD5205固定原边峰值电流，通过变压器原副边匝比来设置输出恒流点；通过设定一个 FB 电阻来设置输出恒压点。

为了实现系统成本的极致简化，WD5205 内置启动电路，外围不需要启动电阻，内置 FB 下偏电阻，固定峰值电流来实现取消限流电阻；采用自供电的方式来取消辅助绕组 VCC 供电二极管。

WD5205为了优化输出电流的一致性，内置输入线电压补偿功能；为了节约外围的线材，WD5205采用了固定输出线缆补偿的方式进行输出电压补偿。

WD5205集成了多种的保护功能，包括 VCC 钳位/欠压保护，输出短路保护，过温保护。

WD5205采用 SOP7L 封装

典型应用

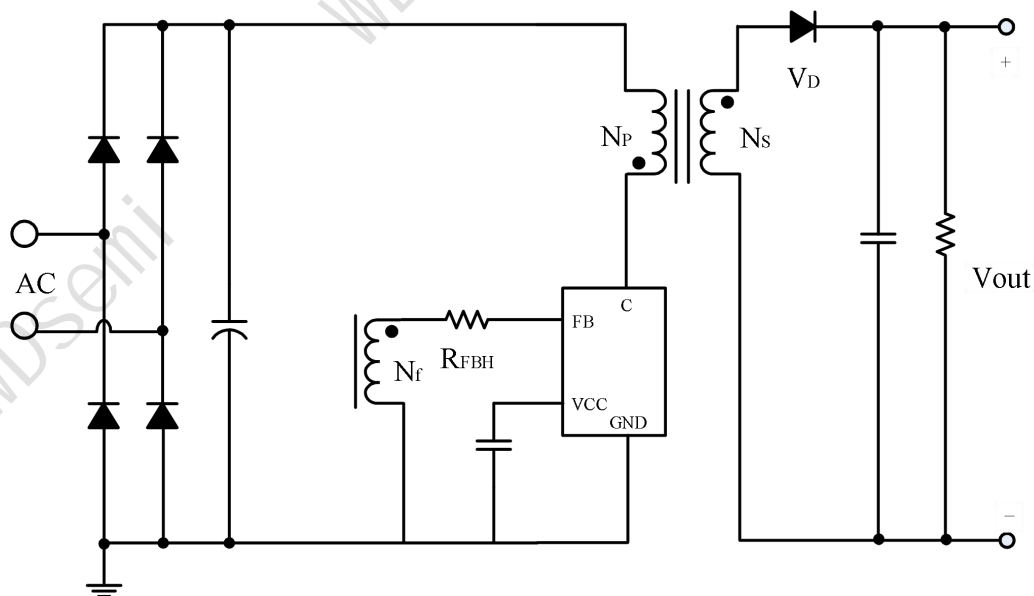


图 1 WD5205典型应用图