

特点

- 集成850V功率管
- 恒压控制
- 工作于电感电流临界模式
- 特有的随机抖频改善EMI
- 宽输入电压
- 输出过压保护
- 过温保护
- VCC钳位/欠压保护
- 最长开通时间保护
- SOP8封装

应用

- 小家电控制电源板
- 非隔离电源供电
- 智能家电开关
- 非隔离电源
- 应急灯产品

概述

WD5207是一款高效率高精度的非隔离降压开关电源恒压控制驱动芯片。适用于 85VAC~265VAC 全范围输入电压的非隔离 Buck 拓扑结构，尤其适用于小家电、白色家电等电源的驱动。

WD5207内部集成 850V 功率管,采用恒压控制模式，系统工作在电感电流临界模式。方案可靠性强，外围应用简单，设计灵活。

WD5207具有多重保护功能，包括 VCC 钳位/欠压保护，输出过压保护，过温保护，最长开通时间保护等保护功能。

WD5207采用 SOP8 封装。

典型应用

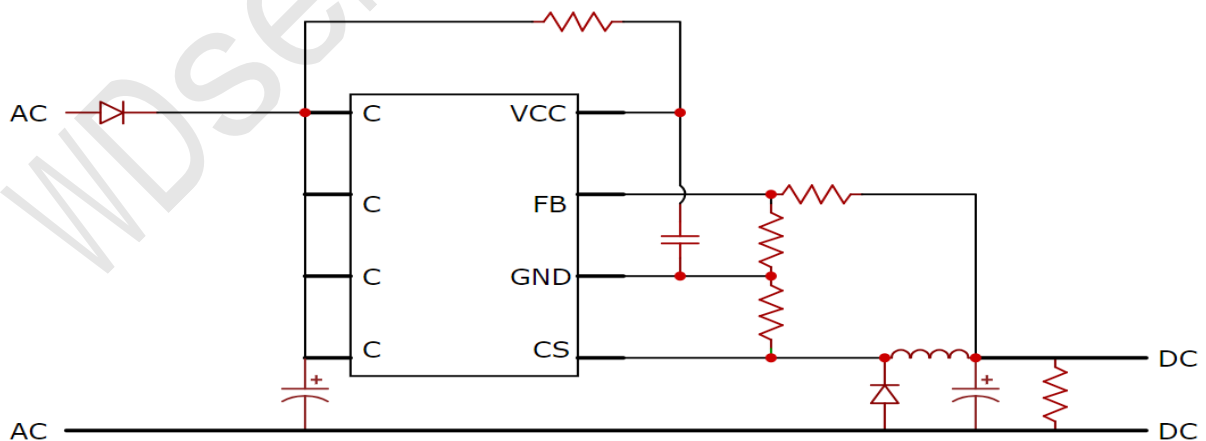


图 1 WD5207 Buck 典型应用图