

### 产品描述

WD5208是一款高性能低成本PWM控制功率开关，适用于离线式小功率降压型应用场合，外围电路简单、器件个数少。同时产品内置高耐压MOSFET可提高系统浪涌耐受能力。

与传统的PWM控制器不同，WD5208内部无固定时钟驱动MOSFET，系统开关频率随负载变化可实现自动调节。同时芯片采用了多模式PWM控制技术，有效简化了外围电路设计，提升线性调整率和负载调整率并消除系统工作中的可闻噪音。此外，芯片内部峰值电流检测阈值可跟随实际负载情况自动调节，可以有效降低空载情况下的待机功耗。

WD5208集成了有完备的带自恢复功能的保护功能：VDD欠压保护、逐周期电流限制、输出过压保护、过热保护、过载保护和VDD过压保护等。

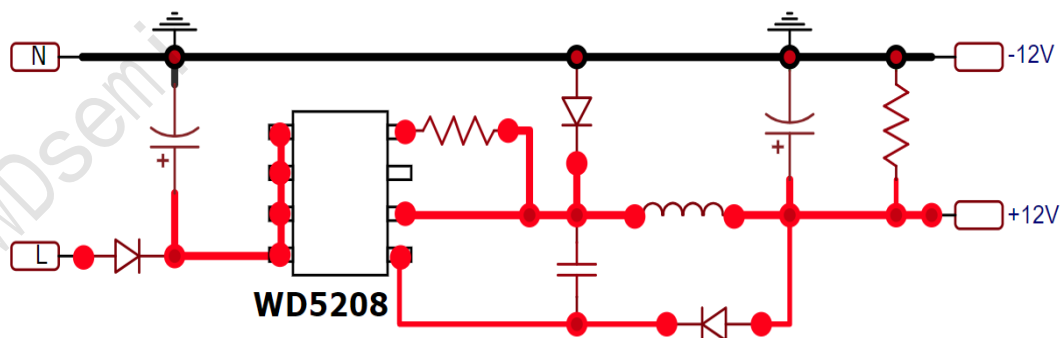
### 主要特点

- 集成500V高压MOSFET和高压启动电路
- 优化轻载噪音、提升系统抗干扰能力
- 多模式控制、无异音工作
- 支持降压和升降压拓扑
- 默认12V输出，(FB悬空)
- 待机功耗<50mW
- 良好的线性调整率和负载调整率
- 集成软启动电路
- 内部保护功能：
  - 过载保护 (OLP)
  - 逐周期电流限制 (OCP)
  - 输出过压保护 (OVP)
  - VDD 过压、欠压和电压箝位保护
- 封装类型 SOP-8

### 典型应用

- 小家电电源
- 工业控制

### 典型应用电路

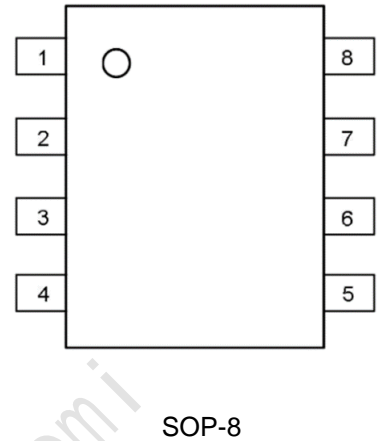


AC-DC/12V500mA交流稳压器

管脚功能描述

管脚	名称	描述
1	VDD	芯片供电管脚，应用中 VDD 电容推荐采用 1uF容量的陶瓷电容，(FB 悬空时作为输出电压反馈端)。
2	GND	芯片的参考地
3	FB	输出反馈管脚，该引脚悬空时默认12V输出
4	CS	峰值电流检测管脚
5,6,7,8	VIN	内部高压MOS的漏极

管脚封装



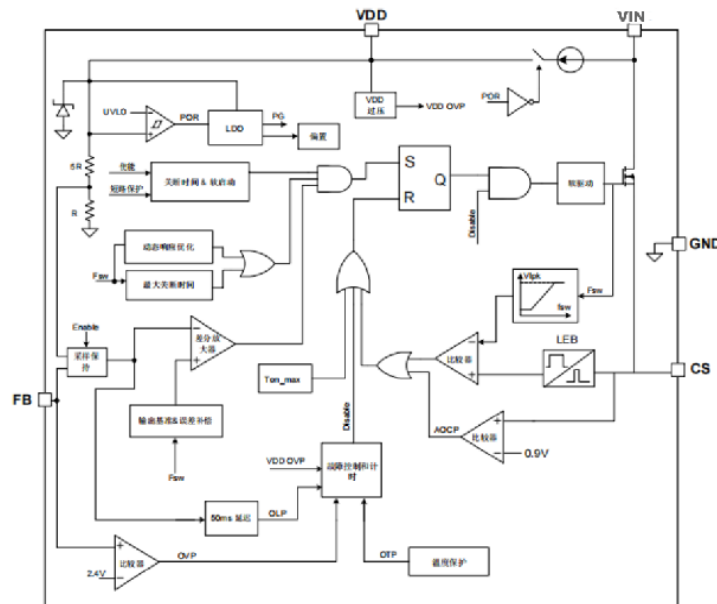
典型功率表

产品型号	产品封装	内阻	输出电压	输出电流
WD5208A	SOP-8	9.1ohm	>2V	200m~500mA
WD5208B		5.2ohm		350mA~700mA

订货信息

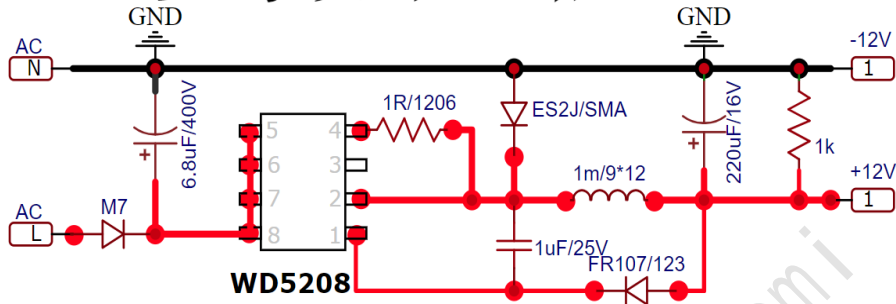
型号	描述
WD5208A/B	SOP-8, 无卤、编带盘装, 4000颗/卷

内部功能框图

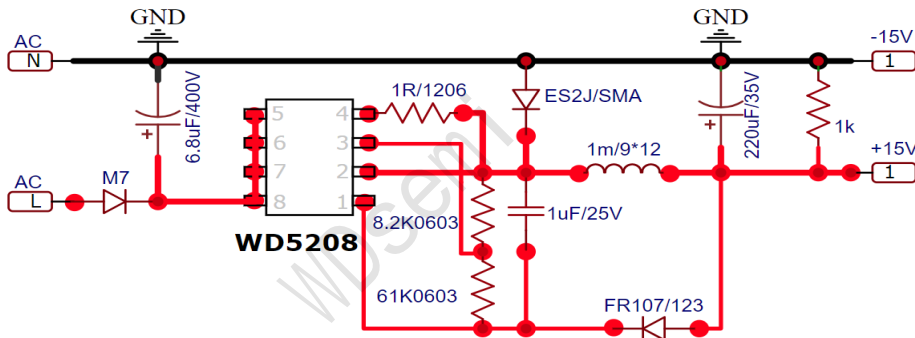


典型应用电路

### 12V参考设计电路



### 10V~24V参考设计电路



### 2V~10V参考设计电路

